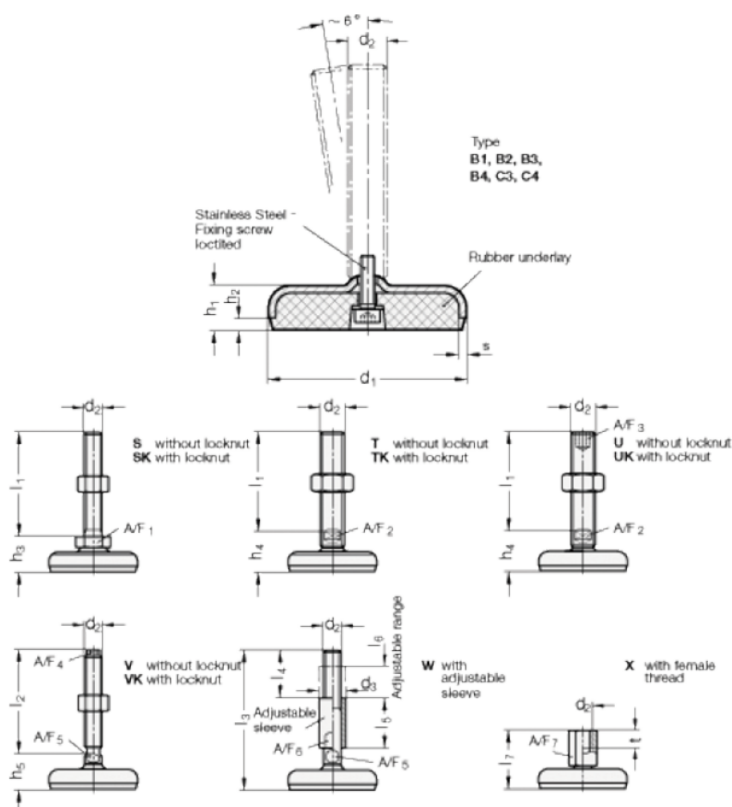


Varenummer: 203160M1280C3SK  
 Beskrivelse: E+G Justerfod  
 GN 31-60-M12-80-C3-SK  
 Note: SK Med møtrik, udvendig sekskant i bunden

## Mål



A/F1-	= 17
d1	= 60
d2	= 12
h1	= 16
h2	= 4
h3 +4.0/0	= 26
l1	= 80
s	= 3